

**Elettropompe sommerse 4'' - 6''**  
**4'' - 6'' Electrosubmersible pumps**  
**Électropompes immergées 4'' - 6''**  
**Electrobombas sumergidas 4'' - 6''**

---

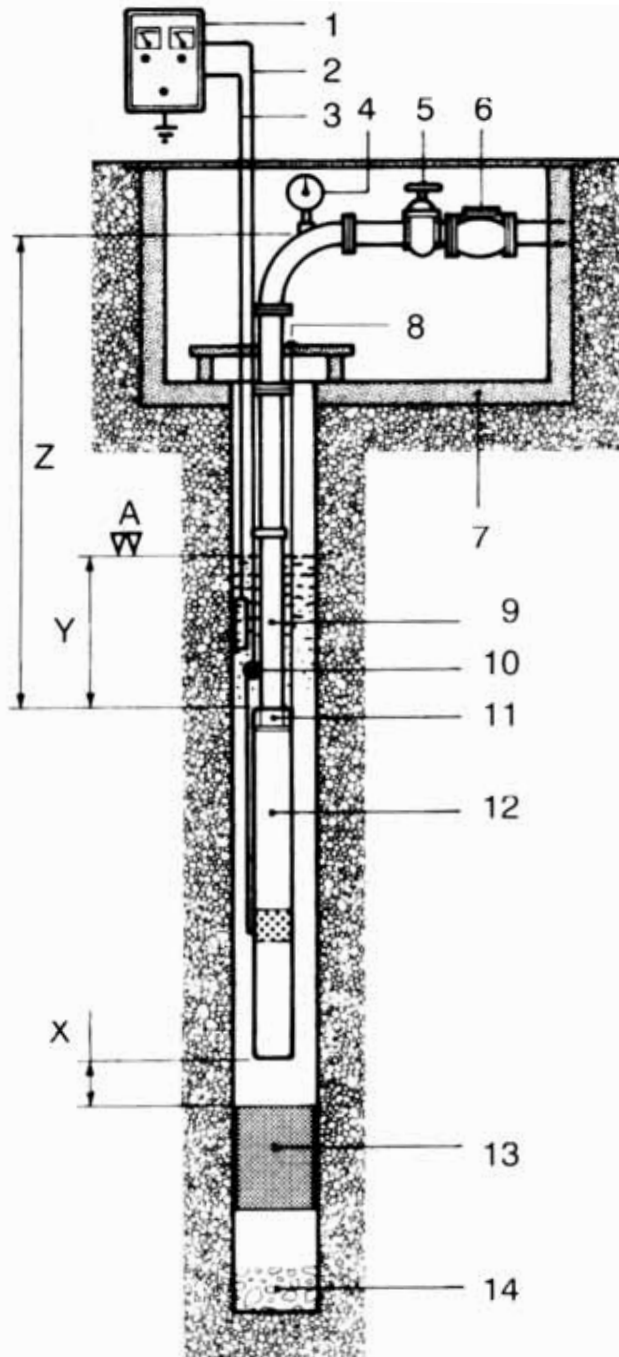
# SP-SX

---



CE

- ① Libretto istruzione
- Ⓒ Operating instructions
- Ⓕ Mode d'emploi
- Ⓖ Instrucciones de uso



**I**

- 1: Quadro elettrico
- 2: Cavo elettrico
- 3: Sondina di livello
- 4: Manometro
- 5: Saracinesca di portata
- 6: Valvola di ritegno
- 7: Pozzetto i accesso
- 8: Fune di sicurezza
- 9: Canalizzazione di mandata
- 10: Giunzione cavo
- 11: Vavola incorporata
- 12: Gruppo elettropompa
- 13: Filtro del pozzo
- 14: Fondo del pozzo

- A: Livello dinamico variabile  
 Z: Lunghezza totale tubo di mandata;  
 se >100 m installare una o più valvola  
 di ritegno intermedie  
 Y: Quota di immersione, in tutti i casi >1 m  
 X: Distanza fra motore e filtro pozzo: >1 m

**GB**

- 1: Control panel
- 2: Feeding cable
- 3: Level probes system
- 4: Pressure gauge
- 5: Delivery gate
- 6: Non-return valve
- 7: Inspection shaft
- 8: Safety cable
- 9: Delivery piping
- 10: Cables connection
- 11: Built-in valve
- 12: Electropump
- 13: Filter
- 14: Well bottom

- A: Changeable dynamic level  
 Z: Total length of delivery piping; if >100 m  
 install one or more non -return valves  
 Y: Depth of immersion, always >1 m  
 X: Distance between motor and well filter >1m

**F**

- 1: Coffret électrique
- 2: Câble électrique
- 3: Sonde de niveau
- 4: Manomètre
- 5: Vanne e débit
- 6: Clapet de retenue
- 7: Puisard d'accès
- 8: Cordon de sécurité
- 9: Canalisation de refoulement
- 10: Jonction da câble
- 11: Clapet incorporé
- 12: Groupe électropompe
- 13: Filtre du puits
- 14: Fond de puits

- A: Niveau dynamique variable  
 Z: Longueur totale de la canalisation derefoulement,  
 si >100 m installer un ou plusieurs clapets de  
 retenue intermédiaires  
 Y: Hauteur d'immersion, dans tous les cas >1 m  
 X: Distance entre moteur et filtre du puits: >1 m

**E**

- 1: Panel de control
- 2: Cable de alimentación grupo
- 3: Sistema sondas de nivel
- 4: Manometro
- 5: Cierre de descarga
- 6: Valvula de retención
- 7: Pozo de inspección
- 8: Cuerda de seguridad
- 9: Cañería de descarga
- 10: Juntura de cables
- 11: Valvula incorporada
- 12: Grupo electrobomba
- 13: Filtro del pozo
- 14: Fondo del pozo

- A: Nivel dinamico variable  
 Z: Largueza total de la cañería de descarga;  
 si >100 m instalar una o más valvulas  
 de retención  
 Y: Altura de imersión: siempre >1 m  
 X: Distancia entre el motor y el filtro  
 del pozo: > 1 m

# ELETTROPOMPE SOMMERSE

## Criteria di utilizzo per versioni standard

<b>Pozzi</b>	artesiani profondi DN100 mm (4") DN 150 mm (6")
<b>Liquido</b>	acqua pulita o leggermente caricata; temperatura max,25°C sedimenti 40 g/m <sup>3</sup>
<b>Servizio</b>	continuo o intermittente con max.20 avviamenti/ora ben ripartiti: caduta massima tensione 3% su tensione nominale di targa.
<b>Motori</b>	4"e6" sommersi asincroni bipolari a bagno d'acqua (flusso 0,1m/s);isolamento cl.B(4") e cl.F(6");grado protezione IP 58.TRIFASI con avviamento diretto(0,25/5,5kW)o a stella-triangolo o statorico (>5,5 kW);MONOFASI con avviamento a condensatore(0,25/2,2 kW). Accoppiamento secondo normative NEMA.

## CONTROLLI INIZIALI

- Verificare se il pozzo è diritto. Privo di sabbia e sedimenti, in caso contrario provvedere allo spurgo.
- Prima dell'immersione controllare che il senso di rotazione sia antiorario guardando la parte uscita albero e, per i tipi a bagno d'acqua, il rabbocco liquido come da istruzioni del costruttore.

## ACCOPPIAMENTO AL MOTORE

- Controllare a mano la libera rotazione del motore-pompa e visivamente lo stato del cavo motore, se non montato, bloccare con chiave il connettore nella relativa sede(5 kgm). Pulire le superfici destinate all'accoppiamento.
- Togliere le retina e il coprifilo dal corpo pompa, inserire la flangia di apirazione pompa in corrispondenza dei prigionieri e passaggio cavo motore, accoppiare il giunto scanalato pompa all'albero motore, portare la flangia in battuta poi fissarla con i dadi in dotazione(3kgm).
- Assicurarsi che esista gioco assiale sul giun-

to pompa con cacciavite in leva sul motore; rimontare griglia e coprifilo con cavo motore inserito nella propria sede.



## GIUNZIONE CAVI

- Connettere il cavo motore al cavo di linea con sistemi (10) ad alte caratteristiche isolanti (termostringenti o resine dialettiche)
- Scegliere il cavo di alimentazione (2) normalizzati o in funzione di: tensione-potenza-lunghezza-tipo di servizio(isolamento  $\geq 1$  kW)
- A giunzione terminata, prima di immergere l'elettropompa, verificare con gli appositi strumenti: la CONTINUITÀ fra fasi, fra conduttore di terra e massa motore e L'ISOLAMENTO fra fasi e terra.

## INSTALLAZIONE

- Maneggiare l'elettropompa (12) con cura, non urtarla e non farla cadere. In fase di avvitanento tubi (9) e calaggio gruppo osservare e applicare le regole di sicurezza e antinfortunistica in vigore per i cantieri. Attenzione ad evitare ribaltamenti dannosi a persone e impianti.
- In mandata stringere bene i filetti dei tubi metallici e, per sicurezza, eseguire un punto di saldatura a livello del manicotto. Con tubi in plastica usare raccordi idonei.
- Ancorare il gruppo con funi (8) resistenti antiossidanti, calibrate per il peso della macchina con tubi di mandata pieni d'acqua.
- In fase di calaggio legare i cavi elettrici al tubo di mandata con fascette in plastica (ogni 3m.circa) fare attenzione a non danneggiarli: non usarli MAI per sostenere il gruppo.
- Per pozzi con diametro molto superiore a quello del gruppo installare una camicia esterna al motore per garantire che l'acqua di raffreddamento abbia velocità  $\geq 0,1$  m/s.
- Collocare l'elettropompa posizionandola scostata dal fondo pozzo (x) onde evitare un cattivo raffreddamento motore a causa di sedimenti; il livello dinamico(A) del pozzo non ne deve influenzare il funzionamento. Munire l'installazione di protezioni elettriche e controlli automatici di livello (3).

- Installare sempre almeno una valvola di ritegno (6) in superficie per proteggere la pompa da colpi d'ariete dovuti all'impianto a monte. L'installazione del gruppo in posizione orizzontale va specificata all'acquisto tenendo presente che: l'asse della pompa sia posto a 0,5m. sopra il fondo, che l'aria dell'impianto si evacui facilmente, che sia installata una valvola di ritegno esterna.



## COLLEGAMENTO ELETTRICO

Dopo l'installazione ricontrollare il cavo di alimentazione seguendo le indicazioni GIUNZIONI CAVI ed allacciarlo al quadro di comando (1) che dev'essere munito, secondo le normative vigenti, di:

- un dispositivo onnipolare per desinserzione-separazione della rete (minimo apertura contatti 3mm).
- protezione contro corto circuiti (fusibile Am) e magnetotermiche, tarate su corrente di targa.
- eventuali dispositivi contro: mancanza fasi, dispersioni di correnti mancanza d'acqua, scarica atmosferica e di segnalazioni funzionamento e guasti.



## ATTENZIONE

**TUTTE LE MASSE ELETTRICHE DEVONO ESSERE COLLEGATE ALLA TERRA DELL'IMPIANTO.**

**TUTTI I COLLEGAMENTI DEVONO ESSERE ESEGUITI A NORMA DI LEGGE DA PERSONALE ABILITATO.**

## PRIMO AVVIAMENTO

- Con saracinesca di mandata (5) completamente aperta attendere che le canalizzazioni non sfiatino più aria; chiudere quasi del tutto la saracinesca e avviare l'elettropompa attendendo la fuori uscita di acqua priva di bolle d'aria dalle tubazioni. Chiudere la saracinesca e controllare sul manometro(4) che il dato di pressione massima corrisponde a quello del catalogo, in caso contrario invertire il senso di rotazione unicamente per motori trifasi.
- Aprire gradualmente la saracinesca e far

funzionare la pompa sino ad ottenere la fuoriuscita di acqua limpida. Un pozzo costruito correttamente e preventivamente spurgato darà acque chiare in meno di 15 minuti.

- Durante le fasi precedenti controllare la tensione e corrente, si tollerano sbalzi per intermittenza di  $\pm 6\%$  per tensione e corrente riferiti ai dati di targa.

## FUNZIONAMENTO NORMALE

Controllare idraulicamente il gruppo all'impianto di distribuzione, controllare durante qualche ciclo di lavoro i dati di tensione e corrente, eventualmente ritoccare le regolazioni di portata, pressione e delle protezioni elettriche.



## ATTENZIONE

- **NON FARE MAI FUNZIONARE LA POMPA A SECCO**
- **NON SUPERARE PIÙ DI 2 MINUTI DI FUNZIONAMENTO CON SARACINESCA TOTALMENTE CHIUSA.**
- **NON FARE GIRARE LA POMPA IN SENSO INVERSO PER PIÙ DI 30 SECONDI.**

## MANUTENZIONE

Controllare spesso l'impianto eliminando le cause perturbanti (sabbia, calcare, ecc...), tenere sempre efficienti gli organi soggetti a disguidi(valvole, filtri, rivelatori e protezioni). Intervenire con la massima cura affidandosi a personale abilitato e qualificato. In caso di soste prolungate provvedere spesso a far spuntare l'elettropompa.



## ATTENZIONE

**PRIMA DI OGNI INTERVENTO DI MANUTENZIONE, ASSICURARSI CHE NON CI SIA PRESSIONE NELL'IMPIANTO. TOGLIERE L'ALIMENTAZIONE ELETTRICA.**

# 4"- 6" ELECTROSUBMERSIBLE PUMPS

## Standard use

<b>Well</b>	artesian depth DN100 mm (4") DN 150 mm ( 6")
<b>Liquid</b>	clean water or lightly charged, max. temperature 25°C; sand content 40 g/m <sup>3</sup>
<b>Service</b>	continuous or intermittent max.20 starts/hour well distributed. Max. voltage drop 3% on nominal data voltage
<b>Motor</b>	4"- 6" imerged, asynchronous bipolar,water cooled (flow 0,1 m/s), insulation B cl.(4") and F(6"),degree of protection IP 58.THREEPHASE with direct start (0,25/5,5kW) o start- delta or statoric start(>5,5kW); SINGLEPHASE with capacitor tart (0,25/2,2kW). To be coupled according to NEMA standars.

## FIRST CONTROL

- The well must be right,without sand or sediment,if not provide to bleed it.
- Before plunging the group check the sense of rotation of the motor: it must anticlockwise looking from the shaft exit side. For water cooled motors also control the topping-up the liquid according to the motor manufacturer's instructions.

## MOTOR COUPLING

- Check the free rotation of the motor-pump and the cable condition, if not fitted, block the connector into its seat with a proper key (5 kgm). Clean the surfaces to be coupled.
- Keep out the suction screen and cable protection, put the suction head of the pump in correspondance of the motor prisoners and cable cross;couple the grooved joint of the pump to the motor shaft then fix it with nuts as standard.
- Make sure that a clearance exists on pump joint by using a screw-driver appealing to the motor,reassemble the suction screen and cable protection and insert the motor cable in its own seat.



## CABLE CONNECTION

- Joint the motor cable to the line cable (10) with high insulating systems(thermotightening or dielectric resin).
- Choose the standart feeder(2) according to: voltage-power-lenght-type of service (insulation>1kW)
- When finishing the cable connection,before plugging the electropump,verify the followings by using suitable instruments:the CONTINUITY among phases,between the earth conductor and motor mass,the INSULATION between phases and earth.

## INSTALLATION

- Handle thee pump (12) carefully;don't hurt it and don't make it fall.Apply safety and accident prevention rules in force in the building yards when screwing pipings(9) and getting down the group. Be careful to void overturnings that could hurt persons and plants.
- Tighten the threads of the discharge pipings; for safety purposes it is better to execute some spot-weldings at the coupling level. With plastic pipings use proper connections.
- Anchor the group with resistant,antioxidant cables (8), suitable to bear the weight of the machine with discharge pipings full of water.
- When getting down the pump,link the electric cables to the discharge piping, fix them with plastic hose clamps(each 3mt),be careful: don't damage them and NEVER use them to uphold the goup.
- If the diameter of the well is quite bigger than the electropump, it is better to install another jacket,external to the motor; this is to grant that the cooling water speed is  $\geq 0,1$  m/s.
- Place the electropump keeping it away from the bottom of the well (x); this is ti avoid a bad cooling due to sediments; the dinamic level(A) of the well must not influence its work. Grant electrical protections and automatic level controls (3) to the installation.
- Always install, at least, one non-return valve (6) at the surface to protect the pump against water hammers due to the plant before the valve.

The horizontal installation of the group must be specified to the order, bearing in mind that: the pump axis must be 0,5m over the bottom, the air of the planet could easily evacuate, an external non-return valve must be installed.



## ELECTRICAL CONNECTION

After installing the unit check again the feeding cable following the CABLE CONNECTION instruction and connect it to the control panel (1) that must be fitted, according to the actual rules, with:

- an omnipolar device for switching-off/separation of the net (minimum opening contacts 3mm).
- a protection against short circuits (Am fuse) and magnetothermics, rated in compliance with the current plate.
- Possible devices against: lack of phases, electric dissipations, lack of water, atmospheric discharges and functioning-failure indicators.



## ATTENTION

**ALL THE ELECTRIC MASSES MUST BE CONNECTED TO THE EARTH OF THE PLANET.**

**ALL THE CONNECTIONS MUST BE EXECUTED ACCORDING TO THE LAW BY QUALIFIED STAFF.**

## FIRST RUNNING

- With discharge gate (5) completely opened no more air should leak from the pipings. Close almost completely the gate and start the electropump waiting for the exit of clean water without air bubbles. Close the gate and control on the pressure-gauge (4) that the maximum pressure data corresponds to the one shown in our catalogue, it not, reverse the sense of rotation of the motor only for three phase types.
- Gradually open the gate and run the pump until clean water is coming out. If the well has correctly been built and previously bled, clean water will come out in 15 min.
- During the previous instructions control voltage and current; admitted intermittent rush of current

of  $\pm 6\%$  for voltage and current referred to plate data.

## STANDARD RUNNING

Execute the hydraulic connection of the group to the distributing plant, check during some working cycles voltage and current data; if necessary retouch the delivery, pressure and electric protection setting.



## ATTENTION

- NEVER RUN THE PUMP DRY
- NEVER LET THE PUMP WORK WITH CLOSED GATE FOR MORE THAN 2MIN.
- NEVER LET PUMP RUN IN THE OPPOSITE DIRECTION FOR MORE THAN 30 SEC.

## MAINTENANCE

Often control the plant trying to eliminate disturbing causes such as sand, lime, ecc. Keep efficient the parts exposed to damages (valves, filters, detectors and protections). For interventions always call qualified technicians. In case of long rests provide to often start the electropump.



## ATTENTION

**BEFORE ANY MAINTENANCE INTERVENTION ENSURE THAT THERE IS NO PRESSURE IN THE PLANET. TAKE OFF THE POWER SUPPLY.**



# ÉLECTROPOMPES IMMERGÉES 4"-6"

## Critères d'utilisation pour versions standardisées

<b>Puits</b>	artésiens profonds. DN 100 mm (4") DN 150 mm (6")
<b>Liquide</b>	eau propre ou légèrement chargée, température maximum 25°C; sédiments 40 g/m <sup>3</sup>
<b>Service</b>	continu ou intermittent avec maximum 20 démarrages/heure bien répartis; chute maximale de tension 3% sur tension nominale
<b>Moteurs</b>	4" et 6" immergés asynchrones bipolaires, à bain d'eau (flux 0,1m/s); isolation cl.B(4") et cl.F(6"); grade de protection IP 58. TRIPHASÉS à démarrage direct(0,25/5,5kW) ou étoile-triangle ou statorique (>5,5kW); MONOPHASÉS à démarrage par condensateur(0,25/2,2kW). Accouplement selon normes NEMA.

## CONTRÔLES INITIAUX

- Vérifier que le puits soit droit et exempt de sable et sédiments, dans le cas contraire prévoir à le purger.
- Avant immersion, contrôler si le sens de rotation du moteur est anti-horaire en le regardant du côté sortie arbre et, pour les types à bain d'eau, vérifier le niveau du liquide en suivant les instructions du constructeur.

## ACCOUPEMENT AU MOTEUR

- Contrôler manuellement la libre rotation du moteur et de la pompe, visuellement l'état du câble moteur, si non branché, bloquer avec clé le connecteur dans la prise prévue à cet effet (5 kgm). Nettoyer les surfaces destinées à s'accoupler.
- Oter la crépine et protège-câble du corps de pompe, introduire la flange d'aspiration de la pompe en correspondance des prissoniers et de la sortie du câble moteur, porter la flange en appui et la fixer avec les écrous dotation (3 kgm)
- S'assurer, à l'aide d'un tournevis mis en levier sur le moteur, qu'un jeu axial existe sur le manchon de

la pompe, remonter ensuite la crépine et protéger le câble en y insérant le câble moteur.

## JONCTION DES CÂBLES

- Brancher le câble moteur au câble d'alimentation per des systèmes (10) à hautes caractéristiques isolantes (thermorétractables ou résines diélectriques).
- Choisir un câble d'alimentation (2) normalisé en fonction de: la tension - la puissance - la longueur - le type de service (isolement  $\geq 1$ kv)
- Lorsque la jonction est terminée et avant d'immerger l'électropompe, vérifier avec les instruments prévus à cet effet: la CONTINUITÉ entre phases, entre conducteur de terre et la masse du moteur et l'ISOLEMENT entre phases et terre.

## INSTALLATION

- Manœuvrer l'électropompe (12) avec soin, ne pas l'entrechoquer et ne pas faire tomber. En cours de vissage des tubes (9) et de calage du groupe, observer et appliquer les règles de sécurité et de prévention contre les accidents en vigueur pour les chantiers, Éviter absolument tout renversement dangereux pour les personnes et l'installation.
- Sur la partie refoulement, visser fortement les tubes métalliques et pour plus de sécurité, faire un point de soudure au niveau des manchons. Avec des canalisations plastiques utiliser les raccords appropriés.
- Amarrer le groupe avec des cordons métalliques (8) résistant et inoxydables aptes pour supporter le poids de la machine avec canalisations pleines d'eau.
- Durant la descente, lier les câbles électriques au tube de refoulement avec des colliers plastiques (environ tous les 3m), faire attention de ne pas les endommager, ne JAMAIS les utiliser pour soutenir le groupe.
- Pour les puits avec un diamètre fort supérieur à celui du groupe, installer une chermise externe au moteur afin de garantir une vitesse d'eau de refroidissement  $\geq 0,1$ m/s.
- Câbler l'électropompe avant d'atteindre le fond du puits(x) pour éviter un mauvais refroidissement du moteur à cause de sédiments; le niveau



dynamique(A) du puits ne doit influencer en aucun cas le fonctionnement. Munir l'installation de protections électriques et de contrôles automatiques de niveau (3).

- En surface installer toujours au moins un clapet anti-retour (6) pour protéger la pompe contre les coups de bélier issus du circuit à mont. L'installation du grupe en position horizontale est à spécifier à l'achat, à tenir compte: que l'axe de la pompe soit installé à 0,5mm au dessus du fond, que l'air de l'installation s'évacue facilement, qu'un clapet de retenue supplémentaire soit prévu.



## CONNEXIONS ÉLECTRIQUES

Après installation, recontrôler le câble d'alimentation conformément au paragraphe JONCTION DES CÂBLE et le brancher au coffret de commande (1) qui sera muni suivant les normes en vigueur:

- d'un dispositif omnipolaire pour désinsertion-séparation de la lingne (minimum d'ouverture des contacts 3 mm)
- de protections contre court-circuits (fusibles Am) et magnétothermiques, calibrées en fonction de l'intensité nominale.
- d'éventuelles dispositifs contre: défauts de phases, dispersions de courant, manque d'eau, décharges atmosphériques et des signalisations de fonctionnement ou de panne.



## ATTENTION

**TOUTES LES MASSES ÉLECTRIQUES SERONT RACCORDÉES AU CIRCUIT DE TERRE DE L'INSTALLATION.**

**TOUS LES BRANCHEMENTS SERONT EXÉCUTÉS CONFORMÉMENT AUX NORMES PAR DU PERSONNEL HABILITÉ.**

## PREMIÈRE MISE EN ROUTE

- Avec vanne de refoulement (5) totalement ouverte, attendre que tout l'air soit expulsé des canalisations; fermer presque entièrement la vanne et mettre en route l'électropompe et attendre qu'il sorte des canalisations, de l'eau sans bulles d'air. Fermer la vanne et contrôler sur le manomètre (4) que la pression maximale corresponde à celle du catalogue, en cas contraire, inverser le sens de

rotation uniquement pour moteurs triphasés.

- Ouvrir par paliers la vanne en faisant fonctionner la pompe jusqu'à obtenir l'arrivée d'eau limpide. Un puits construit correctement et préalablement purgé donnera des eaux claires en moins de 15 minutes.
- Durant les séquences précédentes, contrôler la tension et le courant en tolérant des écarts intermittents de  $\pm 6\%$  sur les valeurs indiquées sur plaque signalétique.

## FONCTIONNEMENT NORMAL

Raccorder le groupe au circuit de distribution, contrôler pendant quelques cycles de travail les paramètres de tension et courant, éventuellement retoucher les réglages de débit, pression et des protections électriques.



## ATTENTION

- **NE JAMAIS FAIRE FONCTIONNER LA POMPE À SEC.**
- **NE JAMAIS DÉPASSER PLUS DE 2 MINUTES DE FONCTIONNEMENT AVEC VANNE DE DÉBIT TOTALEMENT FERMÉE.**
- **NE JAMAIS FAIRE TOURNER LA POMPE EN SENS INVERSE PLUS DE 30 SECONDES.**

## ENTRETIEN

Contrôler souvent l'installation en éliminant les causes perturbantes (sable, calcaire, etc), entretenir toujours en bon état les organes sujets à dysfonctions (valves, filtres, détecteurs et protections), Intervenir avec un maximum de soins en faisant appel à du personnel habilité et qualifié. En cas de longues périodes d'inactivité prévoir à démarrer souvent l'installation.



## ATTENTION

**AVANT CHAQUE INTERVENTION D'ENTRETIEN, S'ASSURER QU'IL N'Y A PLUS DE PRESSION DANS L'INSTALLATION. DÉBRANCHER L'ALIMENTATION ÉLECTRIQUE.**

# ELECTROBOMBAS SUMERGIDAS 4"-6"

## Crterios de utilizaci3n para ver-si3n standard

<b>Pozos</b>	artesianos profundos DN 100mm (4") DN 150mm (6")
<b>Liquido</b>	agua limpia o poco cargada, temperatura max.25 °C; sedimento 40 g/m <sup>3</sup>
<b>Servicio</b>	continuo o intermitente con max.20 arranques/hora bien repartidos; caida max.tensi3n 3% sobre tensi3n nominal de placa.
<b>Motores</b>	4" y 6" asincr3nicos sumergidos bipolares enfriados a agua (flujo 0,1 m/s) aislamiento cl.B(4") y cl.F(6"); grado de protecci3n IP 58.TRIFASICOS con arranque directo(0,25/5,5kW)o estrella-triangulo o statorico (>5,5kW); MONOFASICOS con arranque a condensador (0,25/2,2kW).

## CONTROLES INICIALES

- Veriguar que el pozo sea derecho,si arena y sedimentos; en cas contrario proveer a expurgarlo.
- Antes de sumergir el grupo verificar que el senso de rotaci3n del motor sea izquierdas mirando la parte salida eje y, por los tipos a ba1o de agua, tambi3n el relleno liquido seg1n las instrucc3n del constructor.

## ACOPLAMIENTO AL MOTOR

- Veriguar con mano la libre rotaci3n del grupo motor-bomba y mirar el estado del camble motor,si no esta montando,bloquear con llave el conector en su asiento(5 kgm).
- Sacar la rejilla la protecci3n cable al cuerpo de bomba,insertar la parte aspiraci3n bomba en correspondencia de los prisioneros y passaje cable del motor,acoplar el manguito estriado de la bomba con l'eje motor, llevar la brida en su asiento y fijarla con las tuercs con dotaci3n (3 kgm).
- Asegurares que exista juego axial en el manguito bomba con destornillador en leva sul motor, volver a montar la rejilla y protecci3n

cable con cable motor insertado en su asiento.



## JUNTURAS CABLES

- Juntar el cable motor al cable de linea con sistemas(10)que tengan buenas caracteristicas aislantes(termorestringentes o resinas di3electricas).
- Elegir el cable de alimentaci3n(2)normalizado en funci3n de: tensi3n-potencia-largueza-tipo de servicio (aislamiento $\geq$ 1kw)
- Cuando se ha terminado la juntura, antes de sumergir la electrobomba, veriguar con los instrumentos apropiados: la CONTINUIDAD entre las fases, entre conductor de tierra y masa motor y l' AISLAMIENTO entre fases y tierra.

## INSTALACION

- Manejar la bomba (12) con cuidado, sin chocarla o hecerla caer. Cuando se antornillan las ca1erias (9) y se baja el group en el pozo,observary aplicar las normas de seguridad y anti-infortunista en vigencia para las obras. Cuidado: prevenir vuelcos da1osos para personas y implantaci3n.
- En descarga cerrar muy bien las roscas de las ca1erias met3licas y, para seguridad, efectuar un punto de soldadura a nivel del manguito. Con ca1erias en plastico usar juntas id3neas.
- Anclar el grupo con cuerdas (8) resistentes atioxidantes,calibrados por el peso de la maquina con ca1erias de descarga llenas de agua.
- Cuando se baja el grupo,ligar los cables electricos al tubo de descarga con fajitas en plastica (cada 3mt) haciendo cuidado a no averialos: NUNCA usarlos para soportar el grupo.
- Para pozos con diametro muy superior al grupo, instalar una camisa exterior al motor para garantir que la velocidad de l'agua de refruiigeraci3n sea  $\geq$ 0,1m/s
- Colocar l'electrobomba ponendola apartada del fondo del pozo (x), para evitar una mala refrigeracion del motor por causa de los sedimentos; el nivel dinamico (A) del pozo ne

debe influir en su funcionamiento. Aperibir l'instalacion de protecciones electricas y registros automaticos de nivel (3).

- Instalar siempre al menos una valvula de retencion (6) en superficie para proteger la bomba contra los golpes de ariete debidos a l'implantacion antes de la valvula.

L'instalacion del grupo en posicion horizontal debe ser especificada a l'adquisicion recordando que:el eje de la bomba sea puesto 0,5m sombre, l'aire de l'implantacion pueda evacuar facilmente,sea instalada una valvula de retencion externa.



## CONEXIÓN ELECTRICA

Despuès l'instalacion controlar nuevamente el cable de alimentacion siguiendo las instrucciones de JUNTURA CABLES y juntarlo al cuadro de mando (1) que debe ser provisto, segun las normas vigentes, de:

- un dispositivo omnipolar para desenchufe-saparacion de la red (minimo abertura contactos 3mm);
- protecciones contra corto-circuitos (fusible Am) y mangetotermicas, taradas sobre corriente de targa.
- eventuales dispositivos contra: falta de fases,dispersiones de corriente, falta de agua, descargas atmosfericas y senalaciones de funcionamiento y averias.



## CUIDADO

**TODAS LA MASAS ELECTRICAS DEBEN SER JUNTADAS A LA TIERRA DE L'IMPLANTACION.**

**TODAS LAS CONEXIONES DEBEN SER REALIZADAS SEGUN LAS NORMAS DE LEY PARA PERSONAS AUTORIZADAS.**

## PRIMERA PUESTA EN MARCHA

- Con cierre de descarga (5)todo abierto que las cañerias no evacuen mas mas aire;cerrar casi completamente el cierre y poner en marcha l'electrobomba esperando la salida de agua, sin barbuja de aire, de las cañerias.Cerrar el cierre y controlar en el manometro (4) que el dato de presion maxima corresponda a el del

catalogo, en cas contrario invertir el senso de rotacion del motor solo por el tipo trifasico.

- Abrir por grados el cierre y dejar trabajar la bomba hasta la salida de agua limpa.un pozo construido correctamente y preventivamente expurgado dara aguas limpias en mebo de 15 minutos.
- Durante la fases precedentes veriguar la tension y la corriente: son toleradas alteraciones por intermitencia de  $\pm 6\%$  pro tension y corriente referidas a los datos de targa.

## MARCHA NORMAL

Conectar hidraulicamente el grupo a l'instalacion de distribucion, veriguar durante algunos ciclos de trabajo los datos de tension y corriente, eventualmente perfeccionar las regulaciones de capacidad, presion y de las protecciones electricas.



## CUIDADO

- **NUNCA PONER EN MARCA LA BOMBA SIN AGUA**
- **NO SOBREPASAR LOS 2 MINUTOS DE FUNCIONAMIENTO CON CIERRE TOTALMENTE CERRADO**
- **LA BOMBA NO DEBE MARCHAR EN SENSO CONTRARIO POR MAS DE 30 SEGUNCOS**

## MANUTENCION

Controlar con frecuencia l'implantacion eliminando la causas de perturbacion(arena ,caliza, ecc.) mantener eficientes las partes expuestas ad averias (valvulas, filtros, vigias y proyecciones). Intervenir con mucho cuidado confiados a personas autorizadas, En caso de paradas prolongadas, proveer con frecuencia a poner en marcha l'electrobomba.



## CUIDADO

**ANTES DE CADA INTERVECIÓN POR LA MANUTENCIÓN,ASEGURARSE QUE NO HAI PRESIÓN EN LA IMPLANTACION. DESCONECTAR L'ALIMENTACIÓN ELETRICA.**

**I**

**Informazioni sullo smaltimento delle apparecchiature elettriche ed elettroniche in ottemperanza alla direttiva 2002/96 CE (RAEE).**

Attenzione: per smaltire il presente prodotto non utilizzare il normale bidone della spazzatura.

Le apparecchiature elettriche ed elettroniche usate devono essere gestite a parte ed in conformità alla legislazione che richiede il trattamento, il recupero e il riciclaggio adeguato dei suddetti prodotti.

In seguito alle disposizioni attuate dagli Stati membri, i privati residenti nella UE possono conferire gratuitamente le apparecchiature elettriche ed elettroniche usate a centri di raccolta designati.

In caso di difficoltà nel reperire il centro di raccolta autorizzato allo smaltimento, interpellare il rivenditore dal quale è stato acquistato il prodotto.

La normativa nazionale prevede sanzioni a carico dei soggetti che effettuano lo smaltimento abusivo o l'abbandono dei rifiuti di apparecchiature elettriche ed elettroniche.



**GB**

**Information on the disposal of electric and electronic equipment in compliance with directive 2002/96 CE (RAEE).**

Warning: do not use the normal house trash bin to dispose of this product.

Used electric and electronic equipment must be handled separately and in compliance with the regulations relating to the treatment, recovery and recycling of the said products.

In accordance with the regulations applied in the member States, private users resident in the EU can take used electric and electronic equipment free of charge to designated collection centers.

If you experience difficulties in locating an authorized disposal center, consult the dealer from whom you purchased the product.

The national regulations provide sanctions against whoever unlawfully disposes of or abandons waste of electric or electronic equipment.

**F**

**Informations sur l'élimination des appareils électriques et électroniques en conformité avec la directive 2002/96 CE (RAEE).**

Attention: pour éliminer ce produit, ne pas utiliser la poubelle ordinaire.

Les appareils électriques et électroniques usagés doivent être gérés séparément et en conformité avec la législation régissant le traitement, la récupération et le recyclage de ces produits.

Suite aux dispositions en vigueur dans les États membres, les particuliers résidant en UE peuvent porter gratuitement les appareils électriques et électroniques usagés aux centres de récolte désignés.

En cas de difficultés pour trouver le centre de récolte autorisé à l'élimination, veuillez interpellier le revendeur qui vous a vendu l'appareil. La législation nationale prévoit des sanctions à la charge des sujets qui abandonnent ou éliminent les déchets d'appareillages électriques ou électroniques de façon illégale.

**E**

**Informaciones sobre el desguace de aparatos eléctricos y electrónicos en conformidad con la directiva 2002/96 CE (RAEE).**

Atención: no utilizar la normal lata de la basura para desguazar el presente producto.

Los aparatos eléctricos y electrónicos necesitan un manejo separado en conformidad con la legislación que requiere el tratamiento, la recuperación y el reciclaje de los dichos productos.

En conformidad con las disposiciones vigentes en los Estados miembros, los particulares residentes en la UE pueden llevar gratuitamente los aparatos eléctricos y electrónicos de uso a centrales de recolección designadas. En caso de dificultades para localizar la central de recolección autorizada para el desguace, sirvanse consultar al rivendidor donde el producto fue comprado.

La normativa nacional prevé sanciones a cargo de sujetos que abandonan ó desguazan los desechos de aparatos eléctricos ó electrónicos en forma abusiva.

**D**

**Informationen zur Entsorgung von Elektrogeräten sowie elektronischen Geräten gemäß Richtlinie 2002/96 CE (RAEE).**

Hinweis: verwenden Sie nicht den normalen Hausabfall, um dieses Produkt zu beseitigen.

Gebrauchte Elektrogeräte sowie elektronische Geräte müssen separat, gemäß der Gesetzgebung, welche die sachgemäße Behandlung, Verwertung und das Recycling dieser Produkte vorschreibt, verwertet werden.

Gemäß aktueller Anordnungen der Mitgliedsstaaten können private Haushalte der EU die gebrauchten Elektrogeräte sowie elektronische Geräte kostenlos zu den dafür vorgesehenen Müllverwertungszentren bringen.

Die nationalen Anordnungen sehen Sanktionen gegen diejenigen vor, die Abfälle von elektrischen oder elektronischen Geräten rechtswidrig entsorgen oder verlassen.

**P**

**Informações a respeito da eliminação de aparelhos eléctricos e electrónicos conforme disposto na directiva 2002/96 CE (RAEE).**

Atenção: não elimine este produto deitando-o nos recipientes de lixo normais.

Os aparelhos eléctricos e electrónicos devem ser tratados em separado e segundo a legislação que prevê a recuperação, a reciclagem e tratamento adequados de tais produtos.

Segundo as disposições actuaadas pelos Estados-membros, os utilizadores domésticos que residam na União Europeia podem entregar gratuitamente os aparelhos eléctricos e electrónicos usados em centros de recolha autorizados.

Se for difícil localizar um centro de recolha autorizado para a eliminação, contactar o revendedor onde se comprou o produto.

A legislação nacional prevê sanções para aqueles que efectuam a eliminação abusiva de resíduos de aparelhos eléctricos e electrónicos ou os abandonam no meio ambiente.

**(NL)**

**Informatie over het milieuvriendelijk afvoeren van elektronische installatie volgens richtlijn 2002/96 CE (RAEE)**

Opgepast: product niet meegeven met normaal huisvuil ophaling.

Gebruikte elektrische en elektronische apparaten moeten apart worden verwerkt volgens de wet van het de verwerking, hergebruiking en recyclage van het product.

Overeenkomstig de regeringen die in de lidstaten worden toegepast, de privé gebruikers wonende in de EU kunnen gebruikte elektrische en elektronisch kosteloos inleveren in aangewezen inzamelingscentra.

Als u moeilijkheden ondervindt met het vinden van een inzamelingscentrum, neem dan contact op met de dealer waar u het product heeft aangekocht. De nationale regering verstrekt sancties tegen personen die afval van elektrisch of elektronisch materiaal wegdoen of onwettig achterlaten.



**(S)**

**Information om deponering av avfall som utgörs av eller innehåller elektriska och elektroniska produkter i enlighet med direktiv 2002/96 CE (WEEE).**

Observera! Släng inte denna produkt i den vanliga soptunnan

som utgörs av eller innehåller elektriska och elektroniska måste hanteras separat och i enlighet med lagstiftningen som kräver behandling, återvinning och återanvändning av sådana produkter.

I enlighet med bestämmelserna som antagits av medlemsstaterna får privatpersoner som är bosatta inom EU kostnadsfritt lämna in uttjänta elektriska och elektroniska produkter till speciella uppsamlingsställen.

Om du har svårighet att hitta en uppsamlingsplats som är auktoriserad för deponering, vänd dig till distributören där du har köpt produkten.

Den nationella lagstiftningen omfattar sanktioner för den som på olagligt sätt deponerar eller överger avfall bestående av elektriska och elektroniska produkter.

**(DK)**

**Informationer om bortskaffelse af elektrisk og elektronisk udstyr i overensstemmelse med direktiv 2002/96/EF (WEEE).**

Advarsel: brug ikke den normale affaldsbeholder til bortskaffelse af dette produkt.

Brugt elektrisk og elektronisk udstyr skal behandles separat i henhold til lovgivningen, der kræver passende behandling, genvinding og genbrug af disse produkter.

I henhold til bestemmelserne, der er iværksat af EU-landene, kan privatpersoner, der er bosat her, gratis aflevere brugt elektrisk og elektronisk udstyr til udvalgte indsamlingscentre.

Hvis det er vanskeligt at finde et opsamlingscenter, der har tilladelse til bortskaffelse, bedes De kontakte forhandleren, hvor produktet er købt. Det nationale normativ forskriver sanktioner for dem, der foretager ulovlig bortskaffelse eller efterladelse af elektrisk og elektronisk udstyr.

**(FIN)**

**Tietoja sähköisten ja elektronisten laitteiden hävittämisestä direktiivin 2002/96/EY (WEEE) mukaisesti.**

Huomio: Tätä tuotetta ei saa heittää tavalliseen jätesäiliöön

Käytetyt sähköiset ja elektroniset laitteet täytyy hävittää erikseen ja se on tehtävä näiden tuotteiden käsittelyä, talteenottoa ja kierrätystä koskevien lakien mukaisesti.

Mikäli hävittämiseen valtuutettua keräyskeskusta on vaikea löytää, kysy asiaa jälleenmyyjältä, jolta tuote on ostettu.

Kansalliset asetukset määräävät rangaistuksen henkilöille, jotka hävittävät sähköiset ja elektroniset laitteet väärin tai jättävät ne heilleille.

**(N)**

**Informasjon om avhending av elektriske og elektroniske apparater i henhold til direktivet 2002/96 CE (RAEE).**

Advarsel: dette produktet skal ikke kastes sammen med det vanlige avfallet

Utbrukte elektriske og elektroniske apparater skal tas hånd om på annen måte og i samsvar med loven, som krever korrekt behandling, gjenvinning og resirkulering av slike produkter.

I henhold til bestemmelsene i medlemslandene, kan private som er bosatte i EU gratis innlevere de brukte elektriske og elektroniske apparatene til bestemte innsamlingscentre.

Dersom du har problemer med å finne et autorisert innsamlingscenter, bør du kontakte forhandleren der du kjøpte produktet.

Loven straffer den som ikke tar hånd om avfall på korrekt vis eller etterlater elektriske og elektroniske apparater i miljøet.

**(GR)**

Πληροφορίες για τη διάθεση του ηλεκτρικού και ηλεκτρονικού εξοπλισμού σύμφωνα με την οδηγία 2002/96/EK (AHEE).

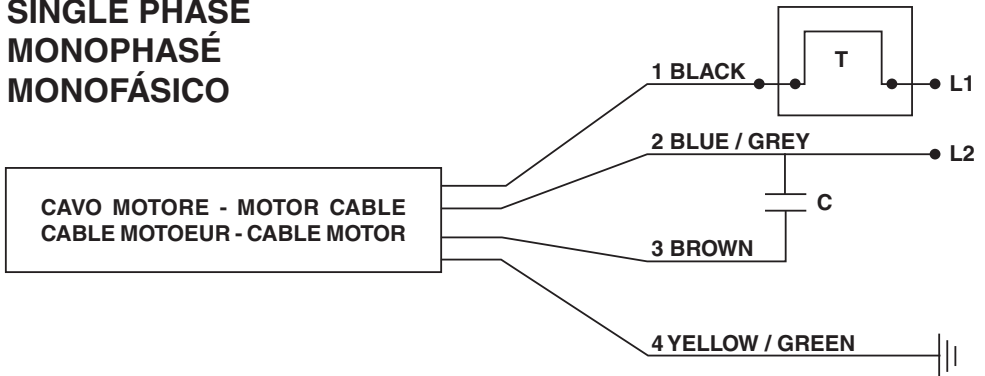
Προσοχή: για τη διάθεση αυτού του προϊόντος μη χρησιμοποιείτε τους κοινούς κάδους απορριμμάτων. Οι ηλεκτρικές και ηλεκτρονικές συσκευές πρέπει να διατηρούνται χωριστά και σύμφωνα με την ισχύουσα νομοθεσία που απαιτεί την επεξεργασία, την ανάκτηση και την ανακύκλωση των προϊόντων αυτών.

Μετά την εφαρμογή των διατάξεων από τα κράτη μέλη, οι ιδιώτες που κατοικούν στην Ευρωπαϊκή Ένωση μπορούν να παραδώσουν δωρεάν τις ηλεκτρικές και ηλεκτρονικές συσκευές σε εξουσιοδοτημένα κέντρα συλλογής \*.

Σε περίπτωση που δυσκολεύεστε να εντοπίσετε το εξουσιοδοτημένο κέντρο συλλογής, απευθυνθείτε στο κατάστημα από το οποίο αγοράσατε το προϊόν.

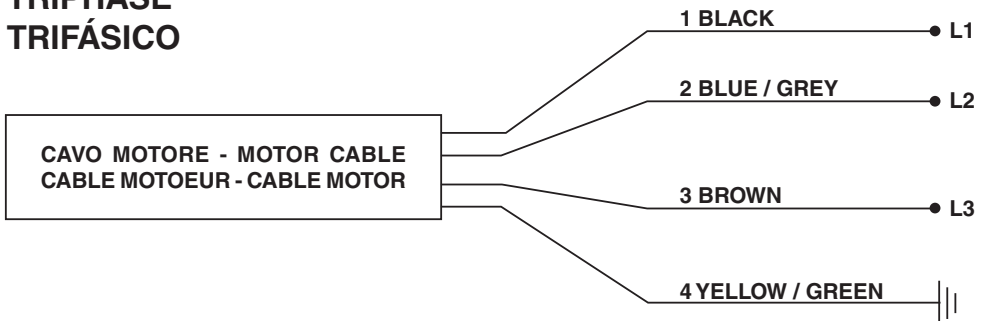
Η εθνική νομοθεσία προ, λέπει κυρώσεις για τους υπεύθυνους της παράνομης διάθεσης ή της εγκατάλειψης των απορριμμάτων ηλεκτρικού και ηλεκτρονικού εξοπλισμού.

**MONOFASE  
SINGLE PHASE  
MONOPHASÉ  
MONOFÁSICO**



- 1 = COMUNE - COMMON - COMMUN - COMÚN  
2 = MARCIA - MAIN - MARCHÉ - MARCHA  
3 = AVVIAMENTO - AUXILIARY - DÉMARRAGE - ARRANQUE  
4 = TERRA - GROUND - TERRE - TIERRA  
C = CONDENSATORE - CAPACITOR - CONDENSATEUR - CONDENSADOR  
T = TERMICO - THERMIC RELAY - INTERRUPTEUR THERMIQUE - TÉRMICO

**TRIFASE  
THREE PHASE  
TRIPHASÉ  
TRIFÁSICO**



- 1 = LINEA - LINE - LIGNE - LÍNEA  
2 = LINEA - LINE - LIGNE - LÍNEA  
3 = LINEA - LINE - LIGNE - LÍNEA  
4 = TERRA - GROUND - TERRE - TIERRA



# DICHIARAZIONE DI CONFORMITÀ

**I**

## Dichiarazione **CE** di conformità

Si dichiara che gli articoli del presente libretto sono conformi alle seguenti Direttive:

- 2006/42/CE
- 2006/95/CE
- 2004/108/CE

Norme armonizzate applicate:

- EN 60034-1/EN 60335-1/EN60335-2-41/EN 12100-1/EN 12100-2/EN 61000-6-3/EN 62233

**GB**

## EC declaration of conformity

We declare that articles present in this handbook comply with the following Directives:

- 2006/42/CE
- 2006/95/CE
- 2004/108/CE

Applied harmonized standards:

- EN 60034-1/EN 60335-1/EN60335-2-41/EN 12100-1/EN 12100-2/EN 61000-6-3/EN 62233

**F**

## Déclaration **CE** de Conformité

Nous déclarons que les articles de ce livret sont déclarés conformes aux Directives suivantes:

- 2006/42/CE
- 2006/95/CE
- 2004/108/CE

Normes harmonisées appliquées:

- EN 60034-1/EN 60335-1/EN60335-2-41/EN 12100-1/EN 12100-2/EN 61000-6-3/EN 62233

**E**

## Declaración **CE** de conformidad

Se declara que los artículos del presente libro son conformes a las siguientes Directivas:

- 2006/42/CE
- 2006/95/CE
- 2004/108/CE

Normas Armonizadas aplicadas:

- EN 60034-1/EN 60335-1/EN60335-2-41/EN 12100-1/EN 12100-2/EN 61000-6-3/EN 62233



